

Luminaria **Industrial** para grandes superficies

DOMO 2. Luminaria robusta, liviana y estanca. Fotométricamente adaptable a los proyectos más demandantes para la iluminación de grandes superficies, industrias, galpones, comercios, logísticas y más...



ILUMINACIÓN
SUSTENTABLE

Luminaria DOMO 2

CARACTERÍSTICAS

Cantidad LEDS	32	48	60	76
LEDs	CREE			
Potencia (W)	77	115	135	160
Consumo (A)	0.4	0.4	0.5	0.6
Flujo luminoso (lm)	>10000	>16000	>19000	>21000
Factor de Potencia*	0.99			
IP	66			
IK	07			
IRC	>70			
Temp. Color	4500 °K			
Clase Eléctrica	I			
Peso (kg)	5.4			
Fijación	Fijación catenaria, suspendida por varilla, caño o cadena			

* Flujos obtenidos en ensayos, realizados con ópticas y protectores colocados sobre muestras finales. Los flujos podrán variar de acuerdo a las diferentes eficiencias de las ópticas utilizadas.

VENTAJAS

- Compacta.
- Fotometría adaptable por proyecto
- Bajo perfil
- IP 65
- Aluminio de alta calidad
- Libre de mantenimiento
- Larga vida útil
- Reemplazo de luminarias con fuentes tradicionales HID
- Excelente rendimiento

DESCRIPCIÓN

DOMO 2 es la evolución de DOMO, producto líder en la industria. Esta renovada versión está equipada con LEDs de nueva generación, que mejoran el rendimiento total de la luminaria, logrando un mayor ahorro en el consumo.



La nueva tecnología de chips, es ahora potenciada por lentes de alto rendimiento.

La combinación de hasta 19 modelos fotométricos disponibles, genera soluciones para los escenarios fotométricos más adversos. Mientras que la fabricación local del producto, permite responder de forma inmediata a los requerimientos específicos del cliente.

La robustez del cuerpo de aluminio le permite soportar los abusos del trabajo del sector industrial sin comprometer su durabilidad. El protector de metacrilato preserva al conjunto del sistema óptico del agua y suciedad ambiente, garantizando un flujo luminoso continuo y sin pérdidas (el mismo puede ser requerido en vidrio templado sobre pedido). La versatilidad de su anclaje permite que sea instalado en todas las situaciones de la industria.

Su longevidad ha sido comprobada en las 50.000 hrs. de uso continuo en ambientes hostiles. DOMO 2 ofrece ahora un 30% más de vida útil, con una depreciación del flujo luminoso de un 30%. (65.000hr @L70).

Color: Gris acero.

OPCIONES

- Cualquier otro color RAL o AKZO sobre pedido.
- Pieza para fijación personalizada.

LUMINARIA COMPACTA

DOMO 2 se distingue por ser la más compacta del mercado con el mayor flujo luminoso. Fue diseñada para ser adaptable a varias fijaciones y utilizarse en una gran variedad de aplicaciones.

FOTOMETRÍA A MEDIDA

La novedosa tecnología de sus LEDs permite adaptar hasta 19 tipos de lentes, combinables entre sí. Los lentes LEDiL® poseen una tecnología que protege al material contra la degradación y el amarillamiento hasta por 30 años.

PRESTACIONES DURADERAS

El motor fotométrico de DOMO no depende del uso de drivers o fuentes de alimentación. La MCPCB de aluminio de alto grado que contiene a los LEDs, es alimentada directamente por la tensión de red eléctrica de 220V CA. Gracias a este innovador concepto las luminarias Trivialtech poseen la tasa de falla más baja del mercado, sumada a una garantía constante ante cualquier falla de fabricación.

LIBRE MANTENIMIENTO

DOMO 2, al igual que su predecesora DOMO, ha sido concebida como una luminaria libre de mantenimiento. Su tecnología ha superado las 65.000 hrs. de uso continuo.



DIMENSIONES

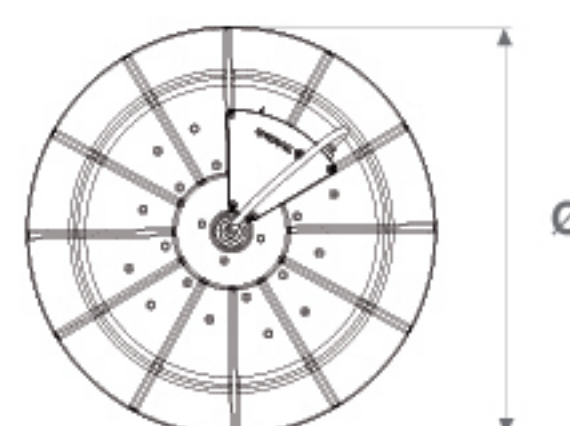
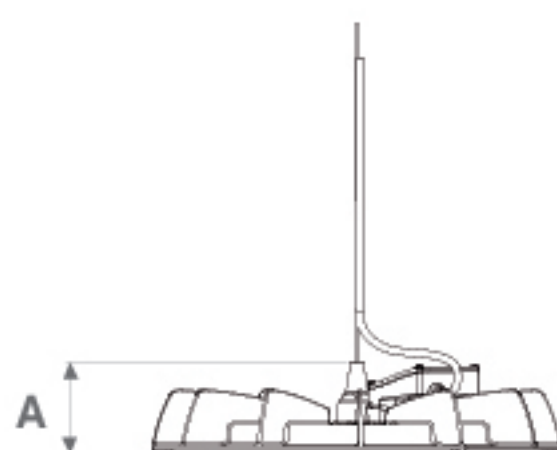
MEDIDAS

A: 111 mm

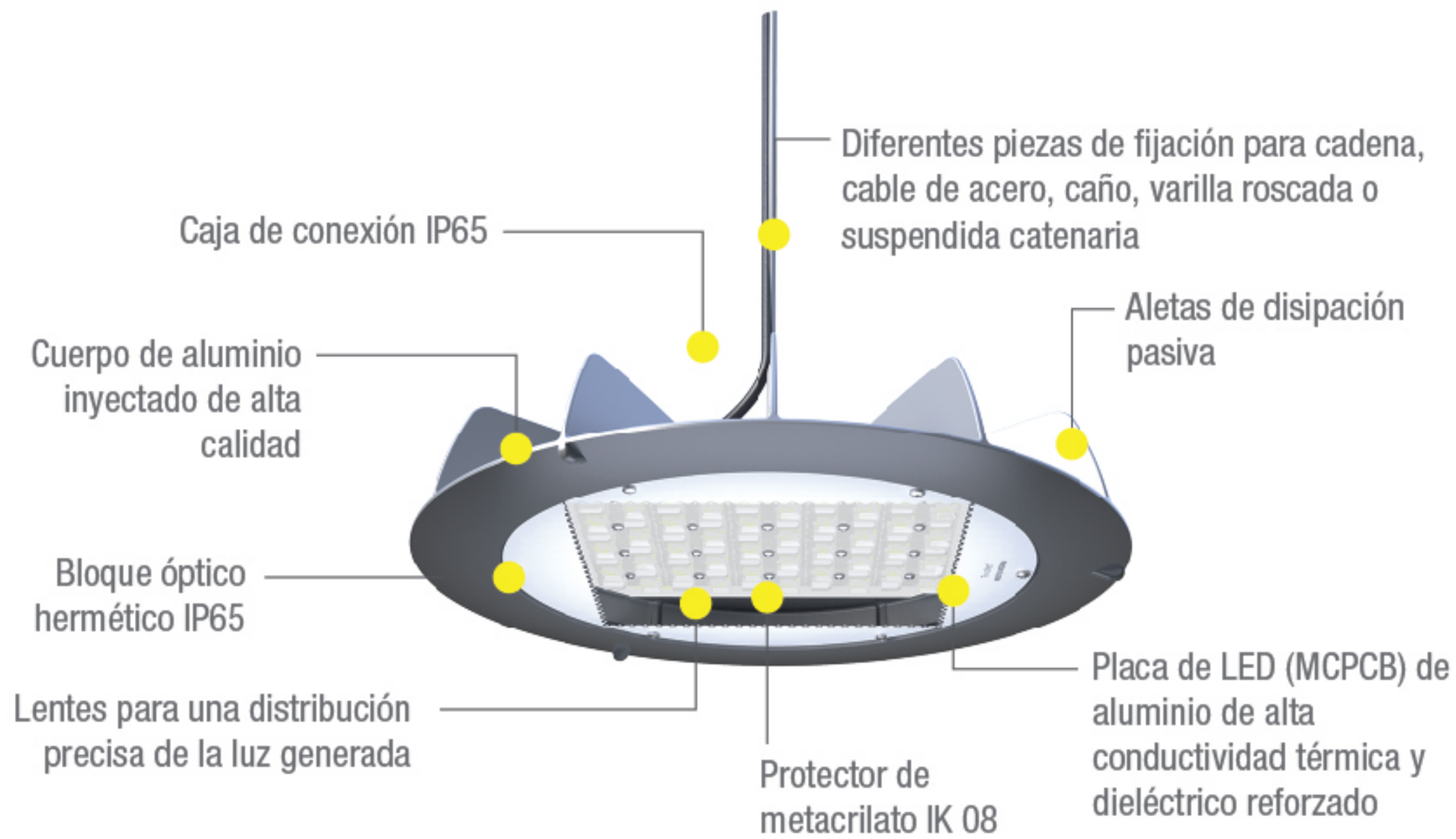
Ø: 486 mm

Altura de instalación de 4 a 12 m.

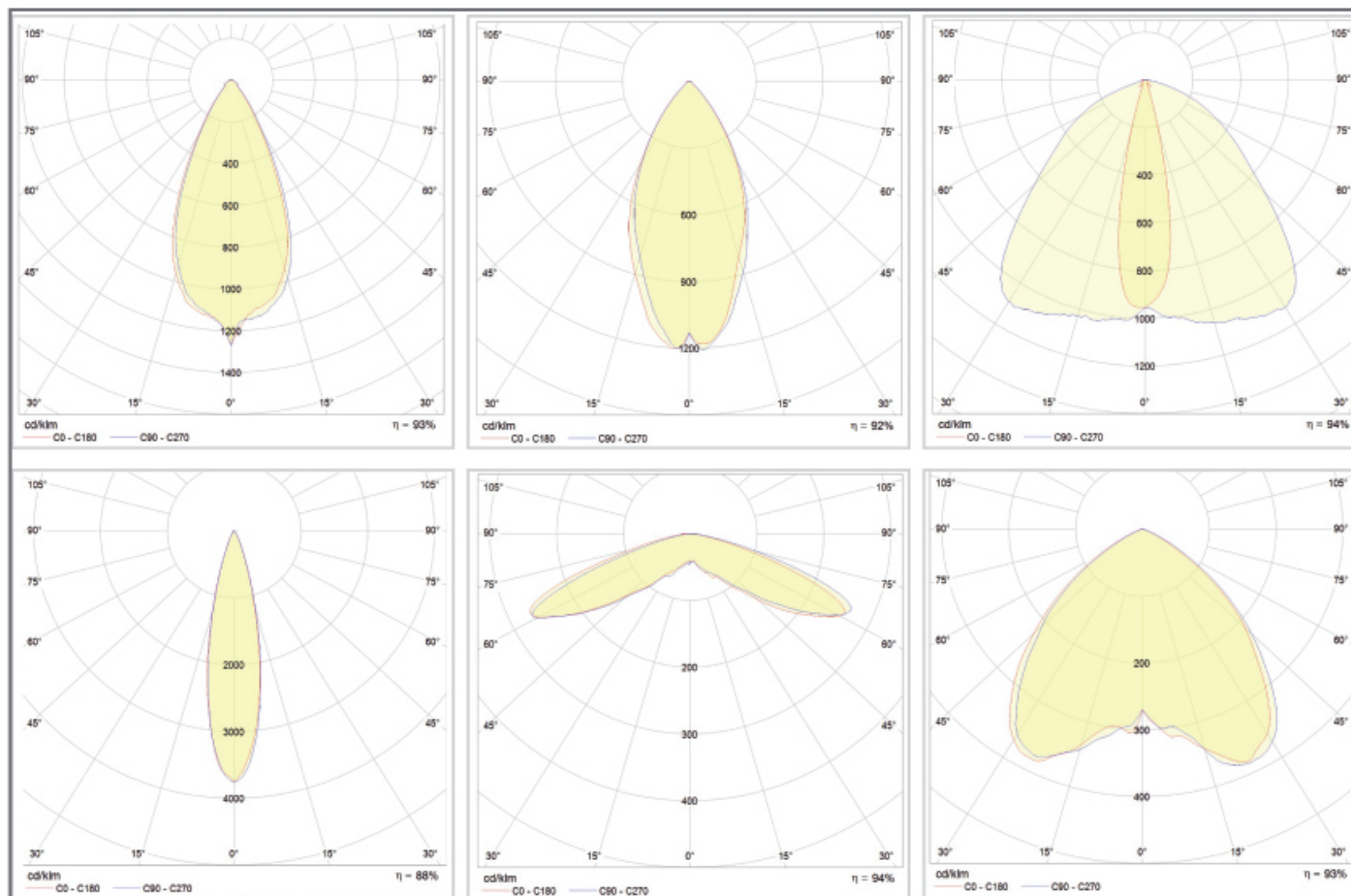
DIAGRAMA

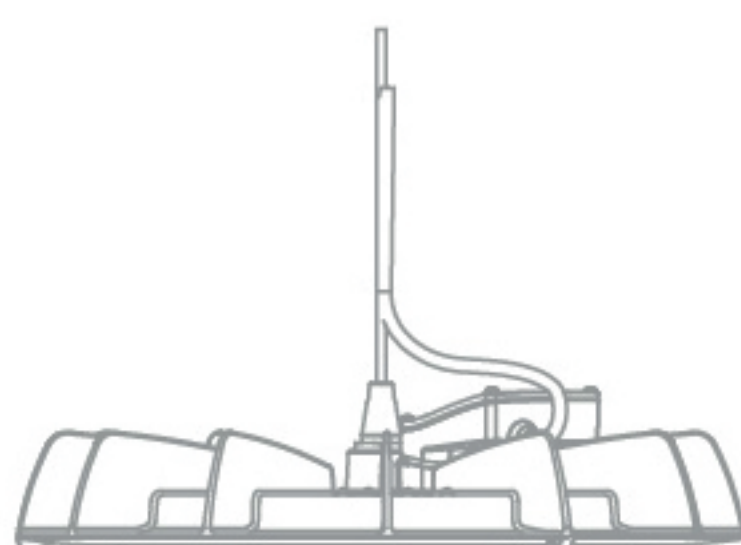


ELEMENTOS



FOTOMETRÍAS ESTÁNDAR





GESTION
DE LA CALIDAD

RI-9000-10308

Acreditado por OAA



IRAM-ISO 9001-2015