



Luminaria Urbana para espacios públicos

FAROLA 2. Luminaria especialmente diseñada para iluminar parques, plazas y espacios verdes.



ILUMINACIÓN
SUSTENTABLE



Luminaria FAROLA 2

CARACTERÍSTICAS

Cantidad LEDS	32	48	60	76
LEDs	CREE			
Potencia (W)	77	115	135	150
Consumo (A)	0.4	0.4	0.5	0.6
Flujo luminoso (lm)	>10000	>16000	>19000	>21000
Factor de Potencia*	0.99			
IP	66			
IK	07			
IRC	>70			
Temp. Color	4500 °K			
Clase Eléctrica	I			
Peso (kg)	8			
Fijación	Post top 60mm. diám.			

* Flujos obtenidos en ensayos, realizados con ópticas y protectores colocados sobre muestras finales. Los flujos podrán variar de acuerdo a las diferentes eficiencias de las ópticas utilizadas.

VENTAJAS

- Compacta
- Fotometría adaptable por proyecto
- IP 65
- Aluminio de alta calidad
- Fijación post top. 60mm
- Libre de mantenimiento
- Larga vida útil
- Reemplazo de luminarias con fuentes tradicionales HID
- Mayor ahorro de energía
- Excelente rendimiento

DESCRIPCIÓN

FAROLA 2 es la evolución de la ya conocida FAROLA, producto concebido para la iluminación de espacios públicos al aire libre. Esta versión renovada está equipada con LEDs de nueva generación, mejorando el rendimiento total



de la luminaria y logrando aún mayores ahorros en el consumo.

La nueva tecnología de chips, es ahora potenciada por nuevas lentes de vidrio templado.

La combinación de hasta 19 modelos fotométricos disponibles genera soluciones para los escenarios fotométricos más adversos.

La fabricación local del producto, permite responder de forma inmediata a los requerimientos del cliente, pudiendo ser configurada de la forma necesaria.

La longevidad del motor fotométrico de FAROLA ha sido comprobada empíricamente en las 50.000hrs de uso continuo en ambientes hostiles, FAROLA 2 ofrece ahora un 30% mas de vida útil, con una depreciación del flujo luminoso de un 30%. (65.000hr @L70).

El protector de metacrilato preserva al sistema óptico del agua y suciedad ambiente, garantizando un flujo luminoso continuo y sin pérdidas (el mismo puede ser requerido en vidrio templado sobre pedido).

Color: Gris acero.

OPCIONES

- Pieza para fijación vertical de 60 mm.
- Pintura en polvo poliéster Colores RAL o AKZO.

LUMINARIA COMPACTA

FAROLA 2 posee las mismas características de su predecesora, siendo más compacta y de formas más definidas. Sus aletas ayudan a la correcta disipación del calor y su forma facilita el escurrimiento del agua y evita la acumulación de suciedad.

FOTOMETRÍA A MEDIDA

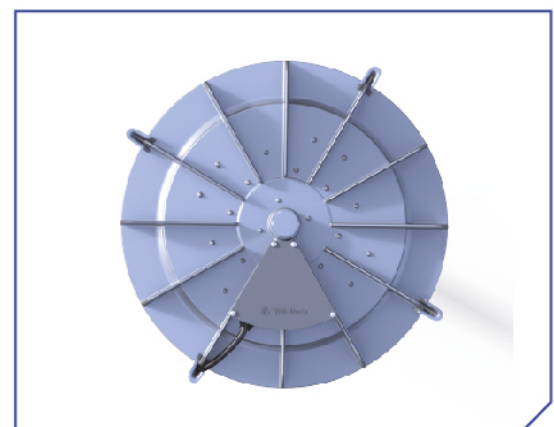
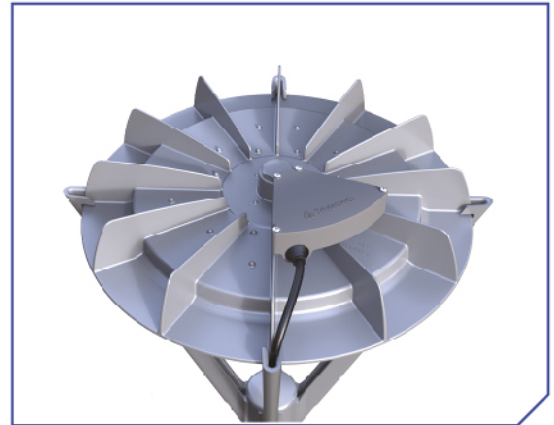
La novedosa tecnología de sus LEDs, permite adaptar hasta 19 tipos de lentes combinables entre sí, generando una fotometría específica. Sus lentes LEDIL® poseen una tecnología que protege al material contra la degradación y el amarilleamiento por 30 años. FAROLA 2 puede ser utilizada para iluminar desde parques con fotometrías simétricas, hasta calles, con fotometrías asimétricas de desplazamiento lateral, iluminando la calzada desde la vereda uniformemente.

PRESTACIONES DURADERAS

El motor fotométrico de FAROLA 2, no depende de la utilización de drivers o fuentes de alimentación. La MCPCB de aluminio de alto grado que contiene a los LEDs es alimentada directamente por la tensión de red eléctrica de 220V CA. Gracias a este innovador concepto las luminarias Trivialtech poseen la tasa de falla más baja del mercado, sumado a una garantía permanente ante cualquier falla de fabricación.

LIBRE MANTENIMIENTO

FAROLA 2 ha sido concebida, al igual que su predecesora, como una luminaria de utilización desatendida. No requiriendo mantenimiento alguno durante su vida útil, que llega a superar las 65.000 hrs.



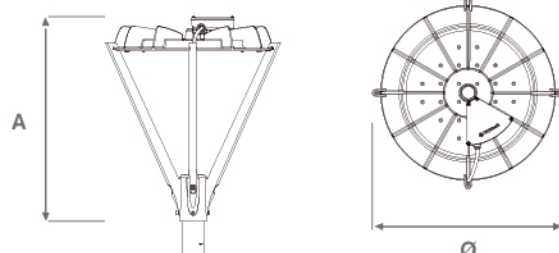
DIMENSIONES

MEDIDAS

A: 626 mm

Ø: 535 mm

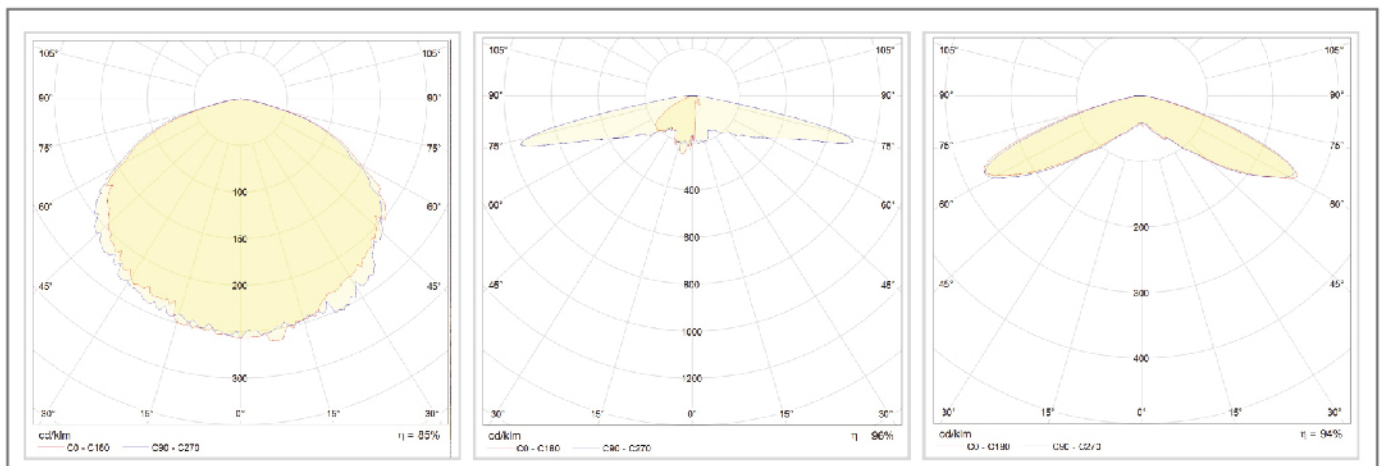
DIAGRAMAS

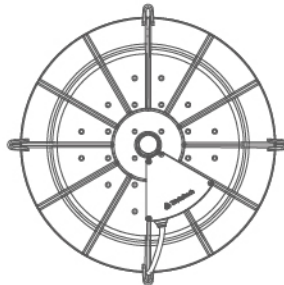
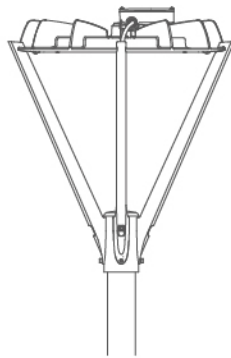


ELEMENTOS



FOTOMETRÍAS ESTÁNDAR





GESTION
DE LA CALIDAD

RI-9000-10308

Acreditado por OAA



IRAM-ISO 9001-2015